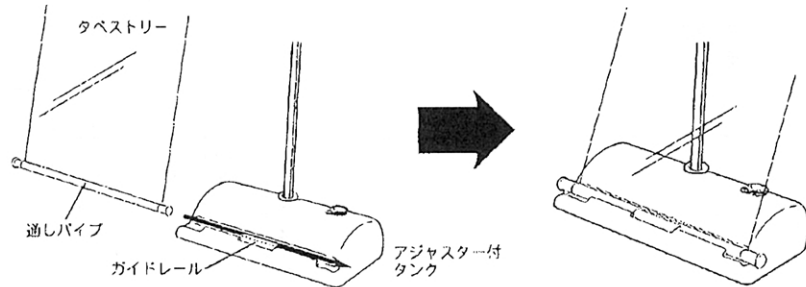


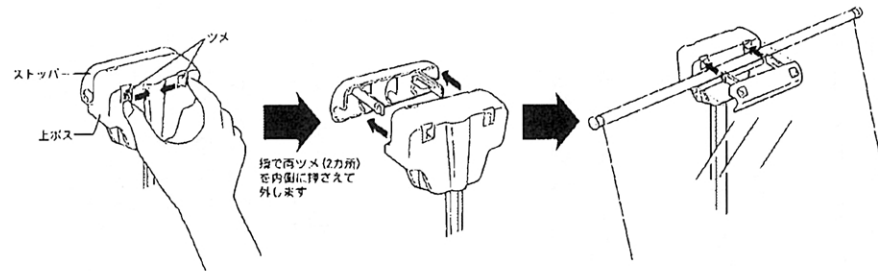
#### 手順4) ベーススタンドへのタブストリーの取り付け

① タブストリー下側の通しパイプを、【アジャスター付 タンク】のガイドレールに通します。



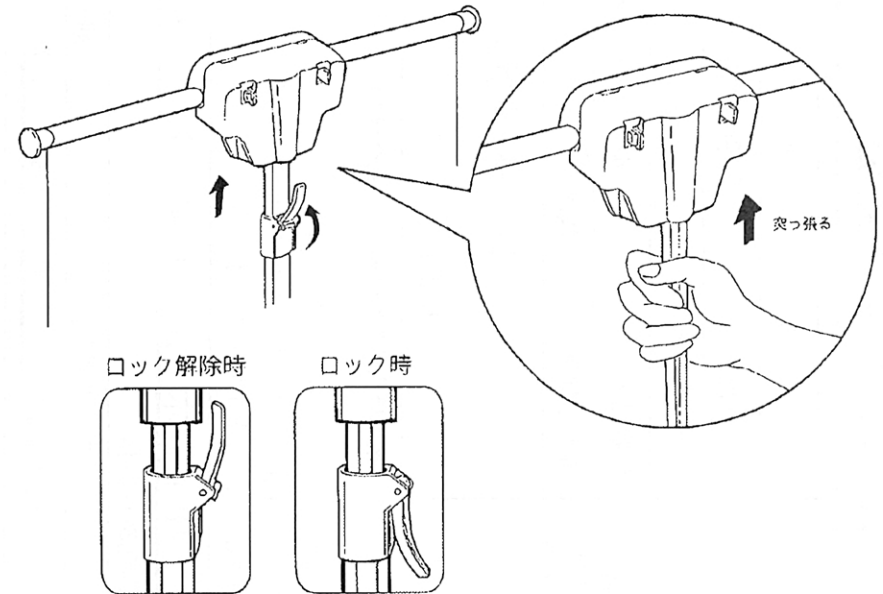
② 【ストッパー付 上ボス】からストッパーを取り外し、タブストリー上側の通しパイプを挟み込んで再びストッパーを上ボスに取り付けます。

△ 注意 ストッパー取り付けの際、ストッパーの向き、角度に気を付けて下さい。  
無理に取り付けると破損することがあります。



#### 手順5) 本体の高さの調節

ロックジョイントのロックを解除し、お好みの長さに合わせ、ロックします。



△ 注意 タブストリーにテンションを掛けていくと、紐パイプが若干湾曲することがありますが、これは異常ではありません。

#### △ 取扱い上の注意

- ・PR用スタンドとして以外でのご使用はお止め下さい。
- ・道路や通路など交通の障害になる場所での展示はお止め下さい。
- ・砂利や土の上など地面が不安定な場所に設置しますと、転倒する危険性がありますので、必ず安定が保てる場所にてご使用下さい。  
(タンク下面には、アジャスターを装着しておりますが、2%以上傾斜のある場所では使用しないで下さい。)
- ・本製品は屋内展示を対象としています。転倒する危険性がありますので、風の吹き込む場所では使用しないで下さい。
- ・火の側や高温になるところでのご使用はお止め下さい。
- ・開封や組み立ての際、パイプの端面などで怪我をしないよう手袋などを着用して作業して下さい。

