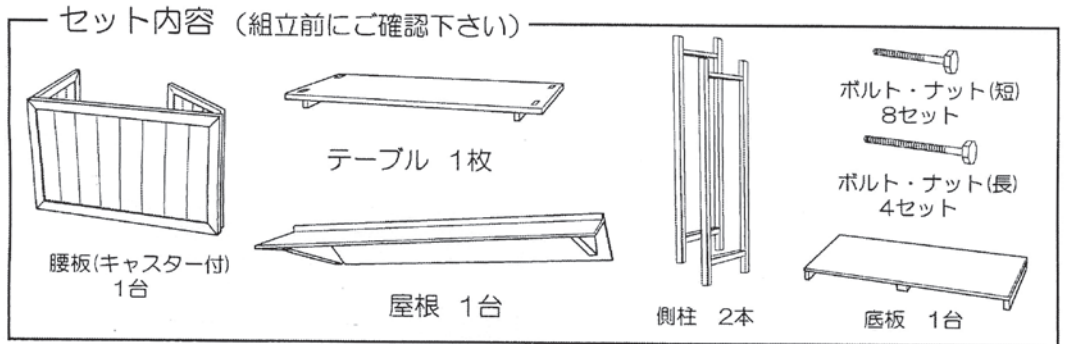
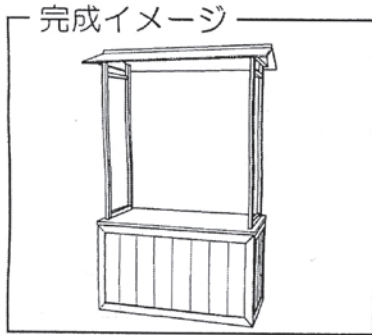
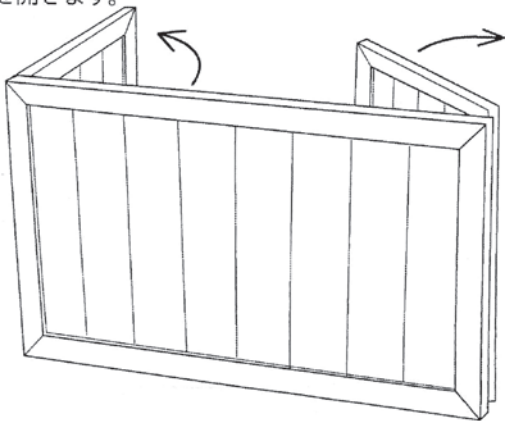


組立式屋台 組立説明書



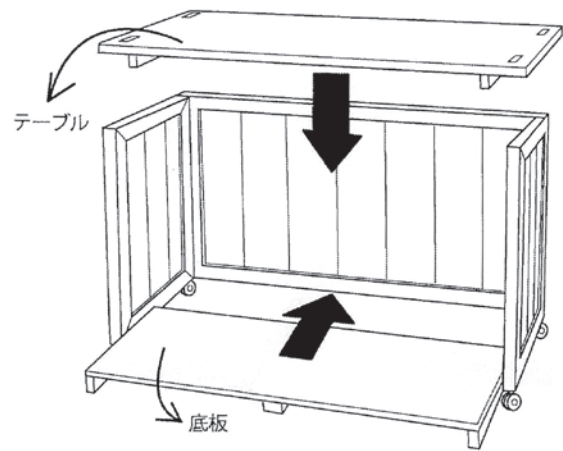
Step-1 腰板のセッティング

腰板にキャスターが付いています。キャスターが付いている方を下にして、側面を開きます。



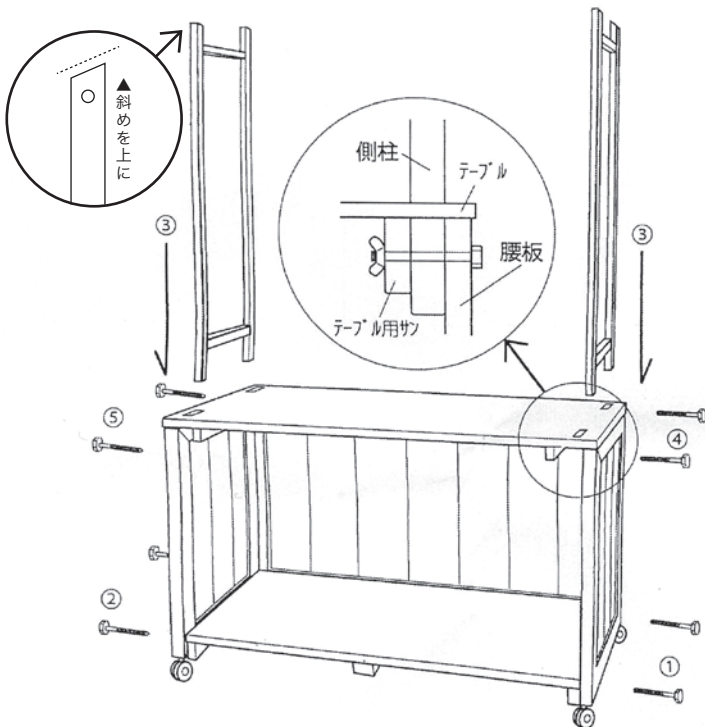
Step-2 テーブル・底板のセッティング

Step-1でセッティングした腰板にテーブルと底板を図の様にセットします。



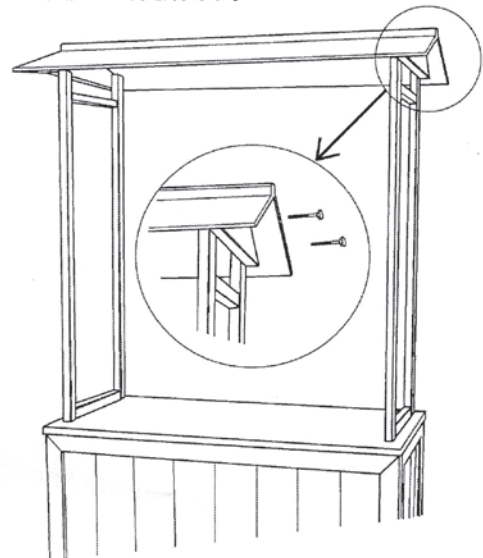
Step-3 側柱のセッティングとボルト締め

付属のボルト(短い方)で底板を固定し (①・②) 側柱を差し込んで (③) 拡大図の様に付属の長いボルトで固定 (④) します。



Step-4 屋根の取付

屋根を側柱に乗せた後、付属のボルト(短い方)で屋根を固定して完成です。



使用上の注意



屋外使用禁止
この販売台は
屋内専用です
破損やケガの
危険があります



設置場所注意
屋内でも日光が
あたる場所や
気温の変化が激しい
場所に設置しないで
下さい。
板が反って破損や
ケガの原因になる
場合があります。