

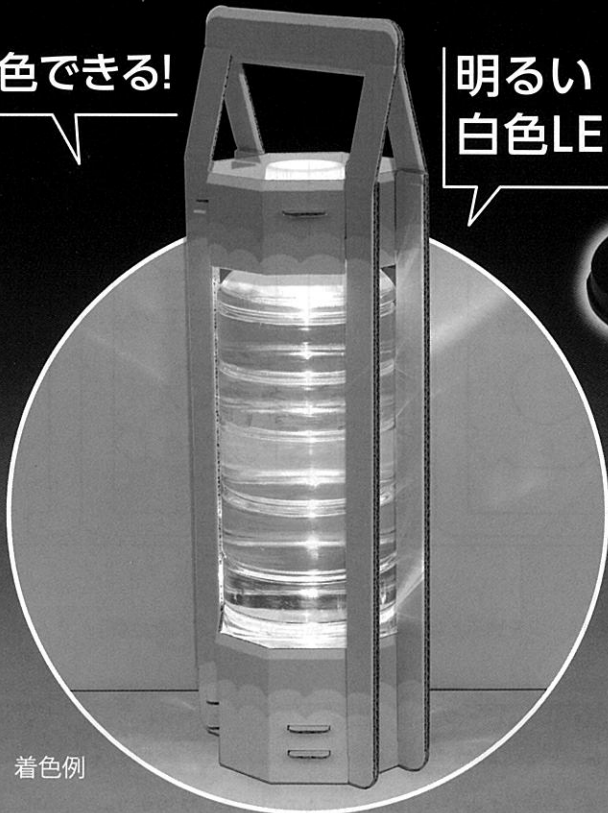
093122

はさみ・のり不要の組立キット

ペットボトル ランタン 工作キット

着色できる!

明るい
白色LED採用!



着色例

用意するもの



ペットボトル 500ml ×1 セロハンテープ マーカー 絵の具

ボタン電池(LR1130)3個内蔵

連続点灯

24時間!

※付属の電池を使用した場合

- セット内容
- LEDライト 1
- 台紙セット 1

ペットボトルランタン工作キット

取扱説明書

B089835 K0220

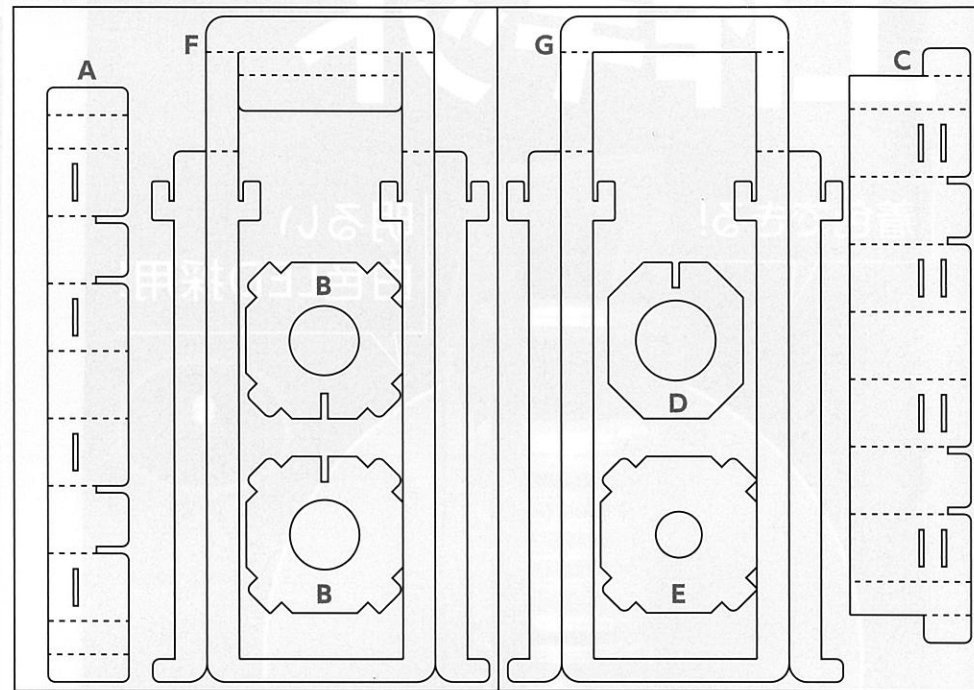
注意 おうちの人(保護者の方)は、必ずお読みください。

この説明書を、必ずよく読んで、順番や注意を守ってください。

- 道具を使うときは、ケガをしないように注意してください。
- 可燃性ですので、火気の近くで使用、放置はしないでください。
- 電池の交換はしないでください。
- 保管の際は、温度の高い所・湿度の高い所・直射日光が当たる所・小さなお子様の手の届く所に置かないでください。

セット内容 ※組み立て前に部品がそろっているか、必ず確認してください。

②台紙セット



用意するもの

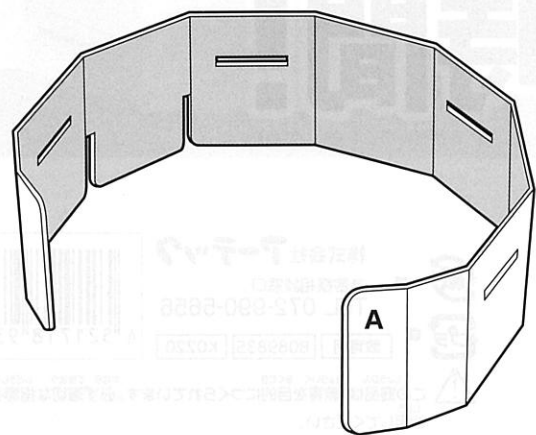
- 500mlのペットボトル
- セロハンテープ
- 着色するもの(マーカー・絵の具など)

組み立て前の準備

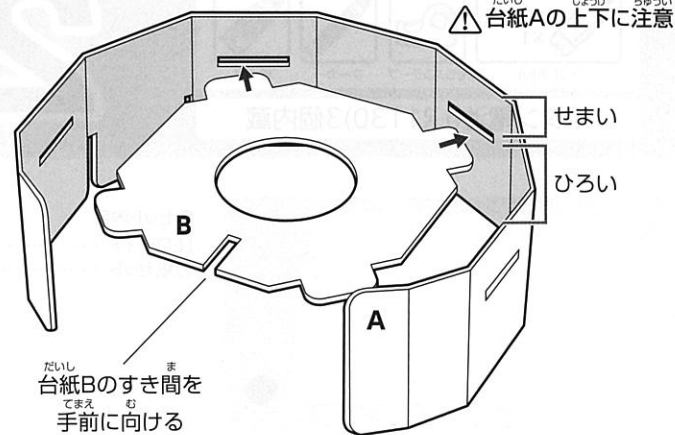
- セット内容をよく見て部品がそろっているか、必ず確認してください。
- 説明書を最初から最後まで読んでから組み立ててください。
- 台紙からパーツをやぶらないように丁寧に取り外してください。

1 カバーの組み立て

1 台紙Aを図のように折ります。

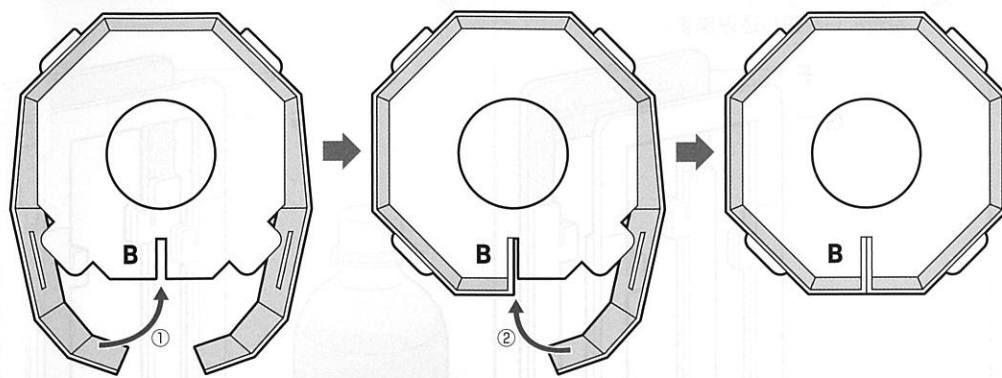


2 台紙Bの突起2カ所を台紙Aの穴に差し込みます。

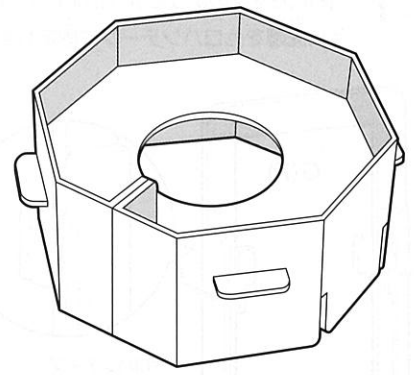


3 残りの突起を差し込みながら台紙Aの端を台紙Bのすき間に順番に差し込みます。

上からみた図

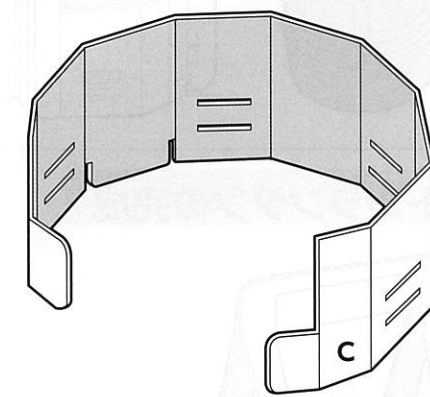


カバーの完成

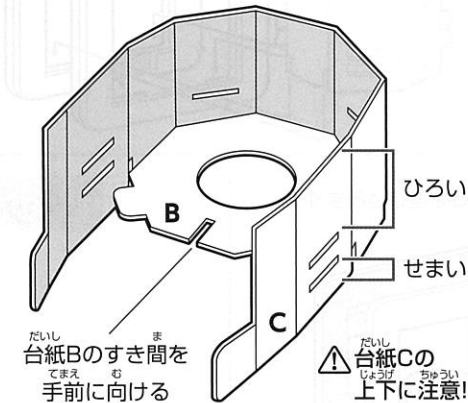


2 ベースの組み立て

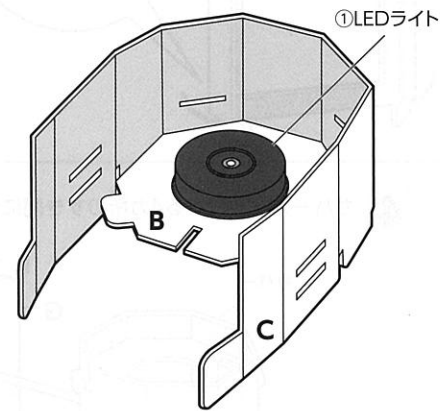
1 台紙Cを図のように折ります。



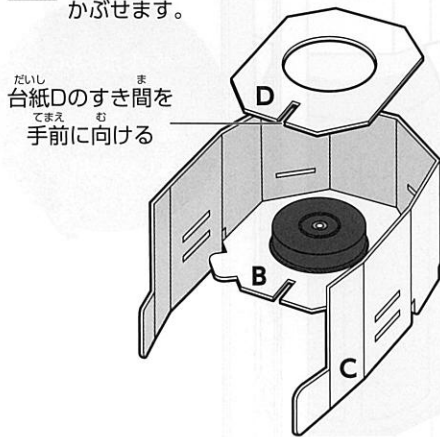
2 台紙Bの突起2カ所を台紙Cの下の穴に差し込みます。



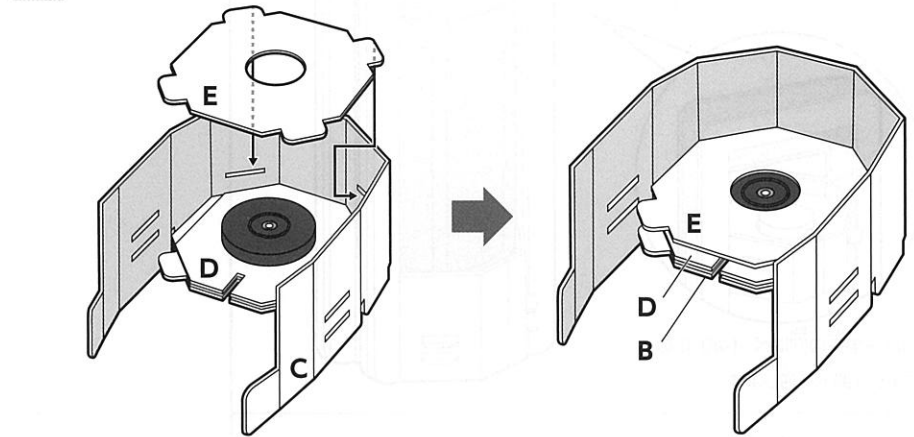
3 台紙Bの穴の上に①LEDライトを置きます。



4 台紙Dの穴をLEDライトに通しながら上からかぶせます。

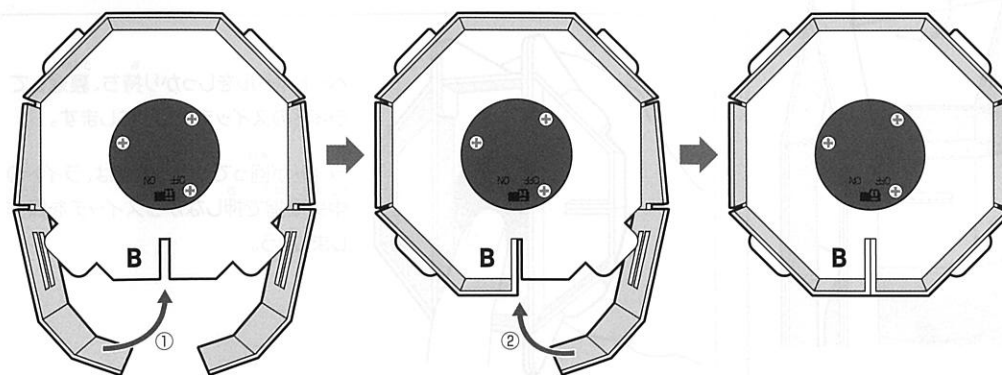


5 台紙Eの突起2カ所を台紙Cの上の穴に差し込みます。

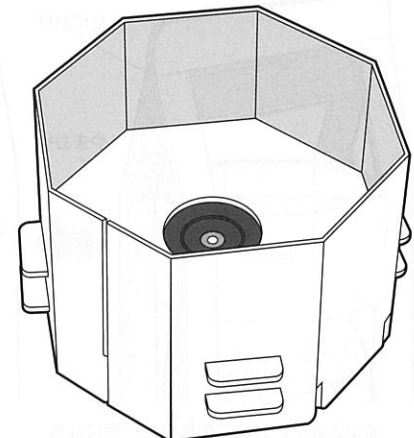


6 残りの突起を差し込みながら台紙Cの端を台紙Bのすき間に順番に差し込みます。

下からみた図

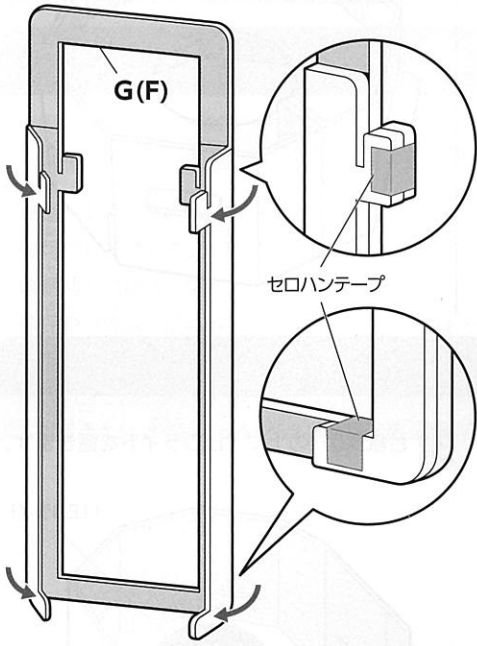


ベースの完成

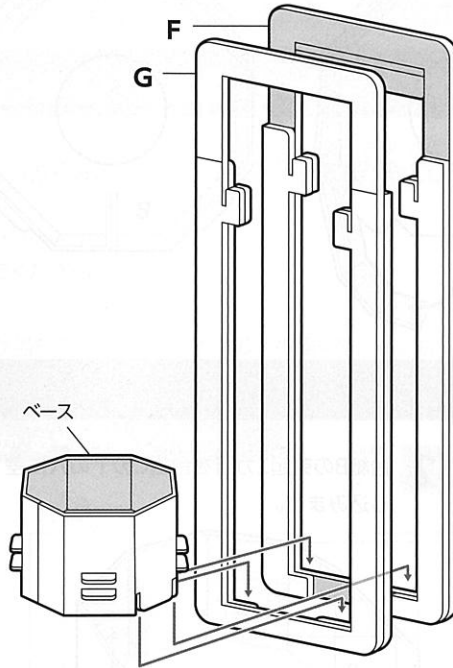


3 全体の組み立て

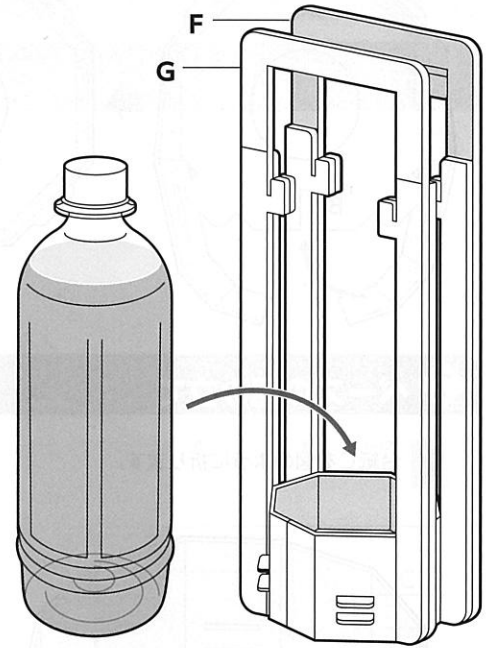
1 台紙F、Gを図のように折り、開いてこないように先端をセロハンテープで固定します。



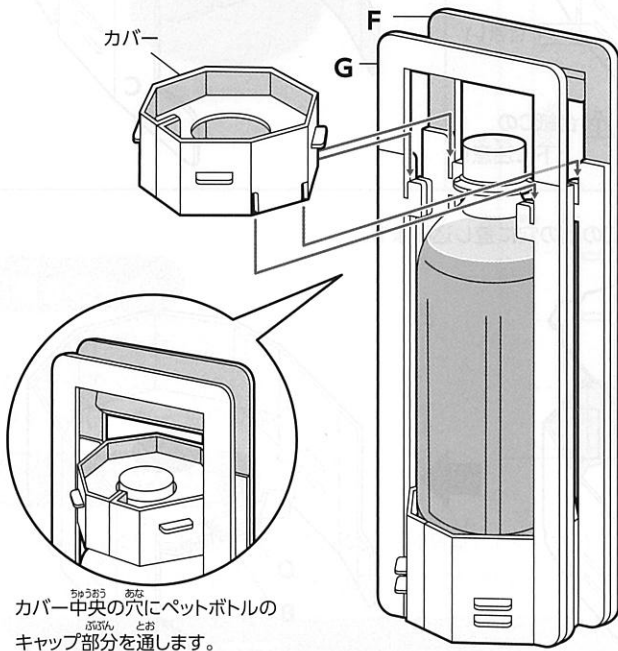
2 ベースの下部にある4カ所のすき間に台紙F、Gを差し込みます。



3 ベースに水を入れたペットボトルを立てます。

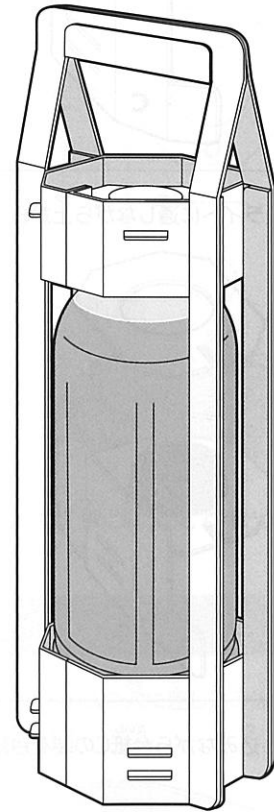


4 カバーの下部にある4カ所のすき間に台紙F、Gを差し込みます。



カバー中央の穴にペットボトルのキャップ部分を通します。

ペットボトルランタンの完成

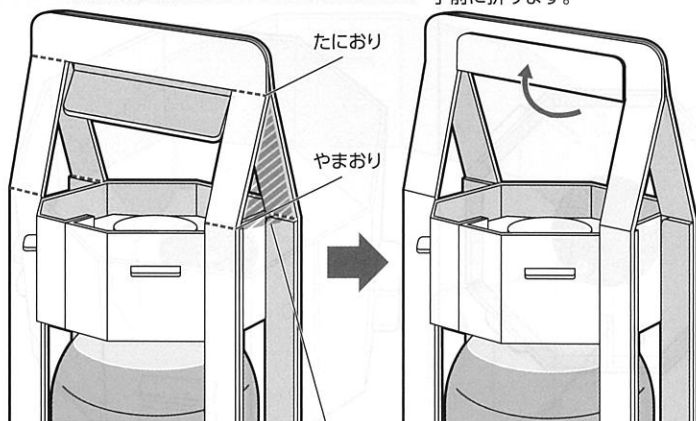


ペットボトルに油性マーカーで絵を描いても楽しめるよ!

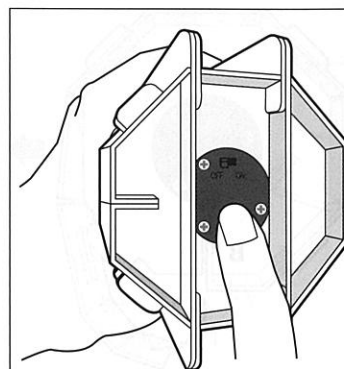
5 台紙F、Gの上部を図のように折ります。

破線部分を折ります。

台紙Fの飛び出している部分を裏面に折ります。



横からみたときにこの部分が三角になる



ペットボトルをしっかり持ち、裏返してライトのスイッチをONにします。

ライトが回ってしまう場合は、ライトの中央を指で押しながらスイッチを操作しましょう。