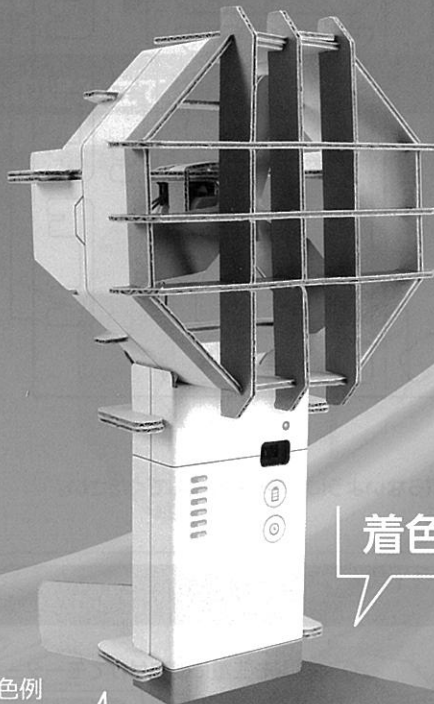


093120

はさみ・のり不要の組立キット

実物大

ハンディ 扇風機 工作キット



着色例

着色できる!

卓上タイプとしても
使える!

用意するもの



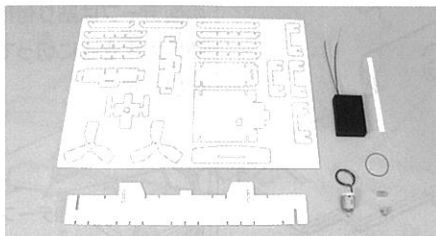
セロハンテープ

単3電池 x3

マーカー

絵の具

電池3本使用で
強力な風が出る!



●セット内容

- モーター..... 1
- 輪ゴム..... 1
- プロペラ固定パーツ..... 1
- 両面テープ..... 1
- 電池ボックス..... 1
- 台紙セット..... 1

イベントグッズ ★ スマイル館

ハンディ扇風機工作キット

取扱説明書

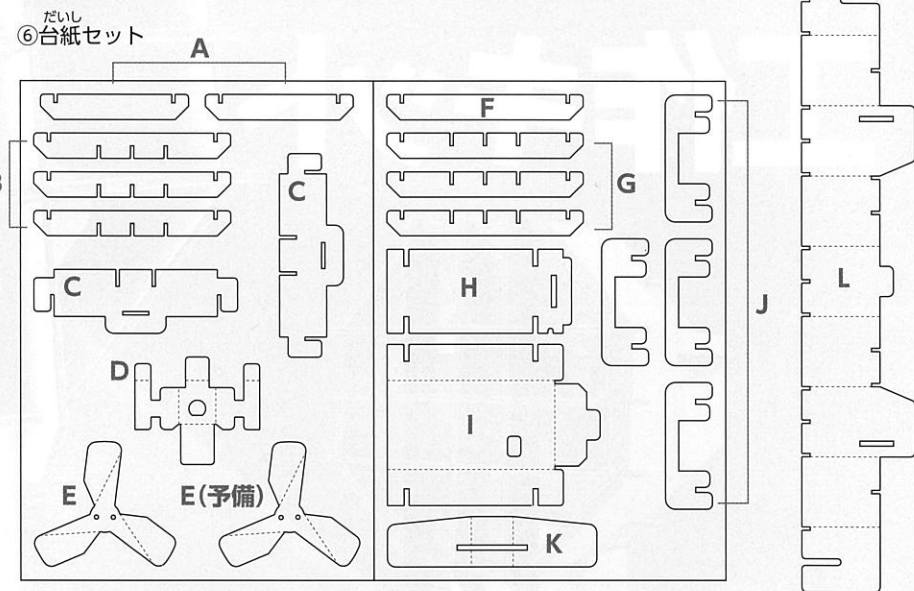
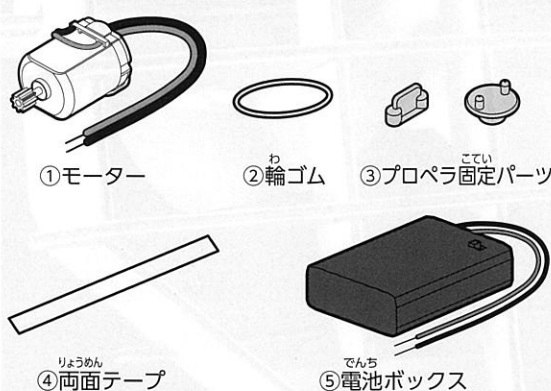
B08830 K0220

△注意 おうちの人(保護者の方)は、必ずお読みください。

この説明書を、必ずよく読んで、順番や注意を守ってください。

- 道具を使うときは、ケガをしないように注意してください。
- 保管の際は、温度の高い所・湿度の高い所・直射日光が当たる所・小さなお子様の手の届く所に置かないでください。
- 古い電池と新しい電池、いろいろな種類の電池を混ぜて使わないでください。
- 可燃性ですので、火気の近くで使用、放置はしないでください。
- 使用後は必ず電源を切って保管してください。長時間使わない時は、電池を取り外して保管してください。

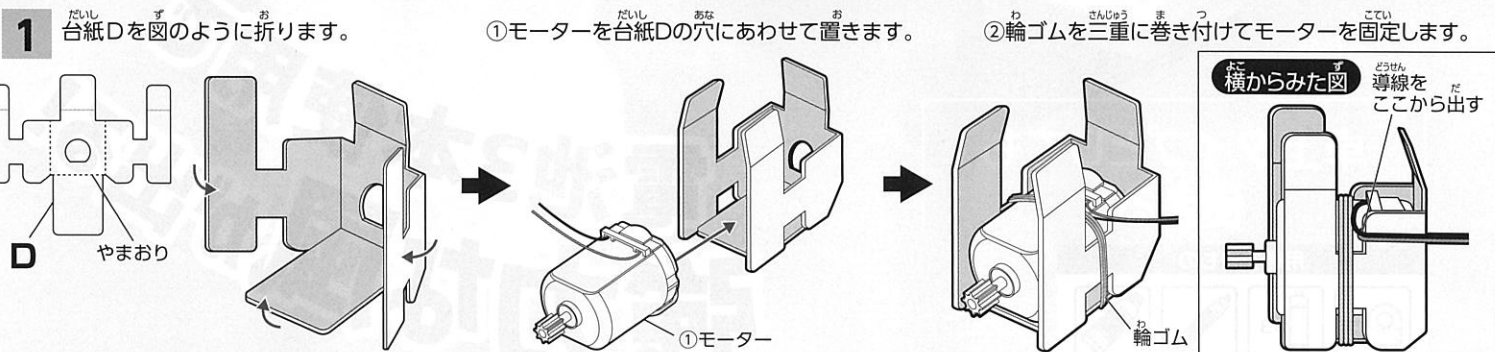
セット内容 ※組み立て前に部品がそろっているか、必ず確認してください。



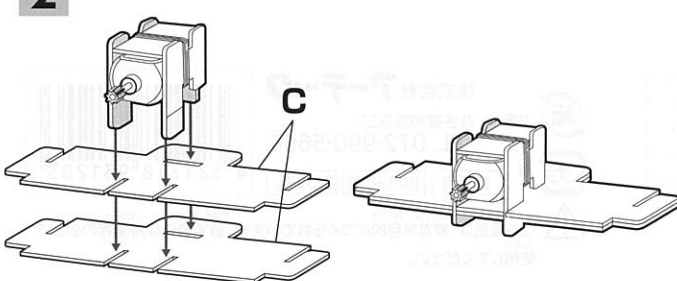
- 用意するもの**
- セロハンテープ ● 単三電池×3
 - 着色するもの(マーカー・絵の具など)

- 組み立て前の準備**
- セット内容をよく見て部品がそろっているか、必ず確認してください。
 - 台紙からパーツをやぶらないように丁寧に取り外してください。
 - 説明書を最初から最後まで読んでから組み立ててください。

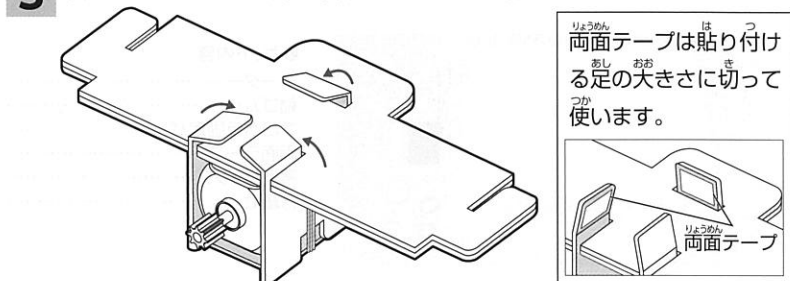
1 モーターユニットの組み立て



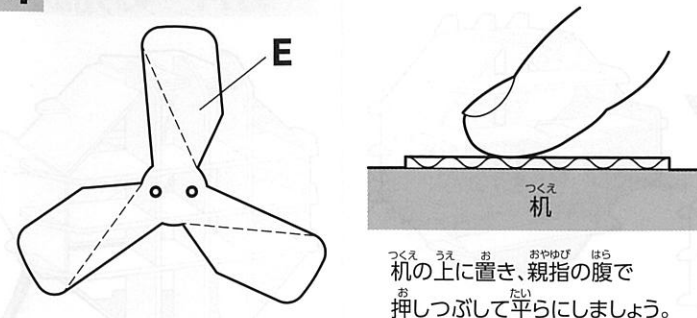
2 台紙Cを2枚重ね、モーターケースの足を3カ所の穴に通します。



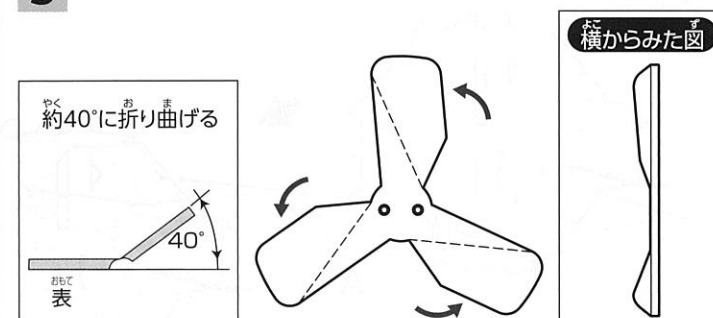
3 裏にはみ出した足3カ所を④両面テープで貼り付けます。



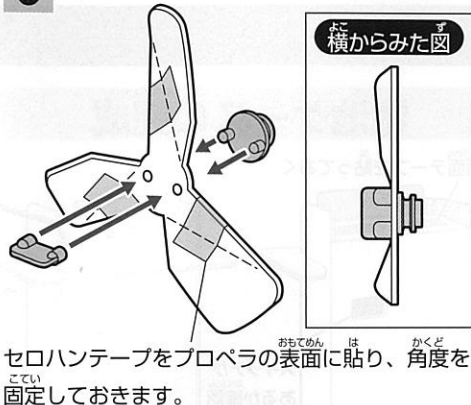
4 台紙Eを指でつぶして薄くします。



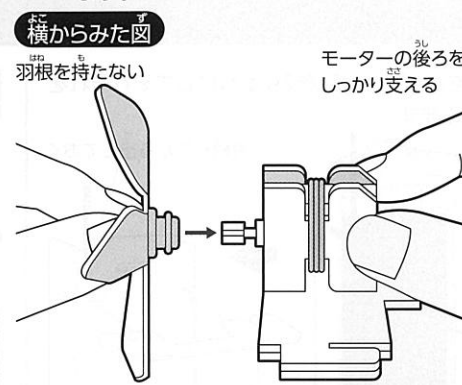
5 平らにした台紙Eを図のように折り、羽根をつくります。



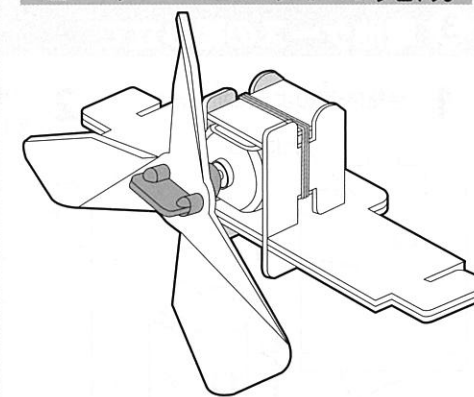
6 台紙Eを③プロペラ固定パーツで挟みます。



7 プロペラをモーターユニットに差し込みます。

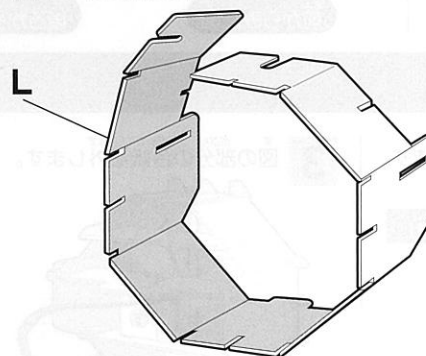


モーターユニットの完成

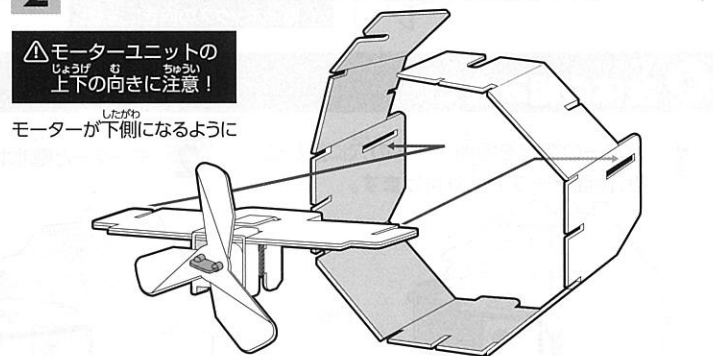


2 カバーの組み立て

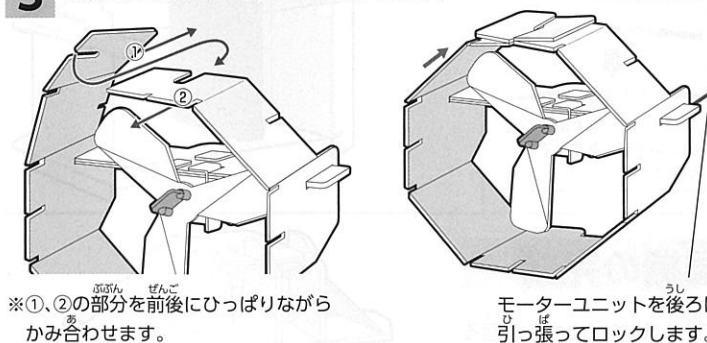
1 台紙Lを図のように折ります。



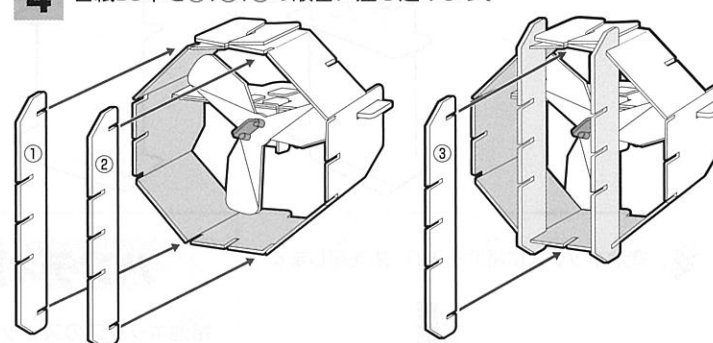
2 モーターユニットを台紙Lの穴に内側から差し込みます。



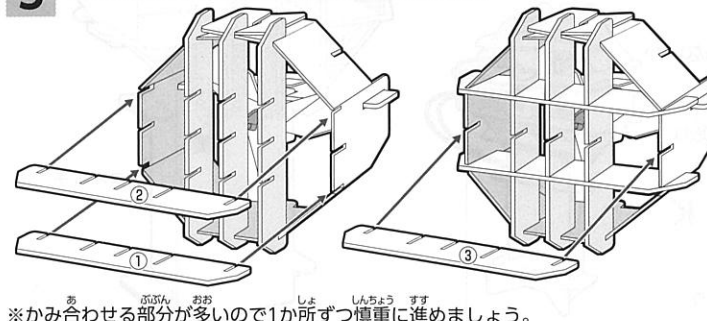
3 台紙Lの上部のすき間をかみ合わせます。



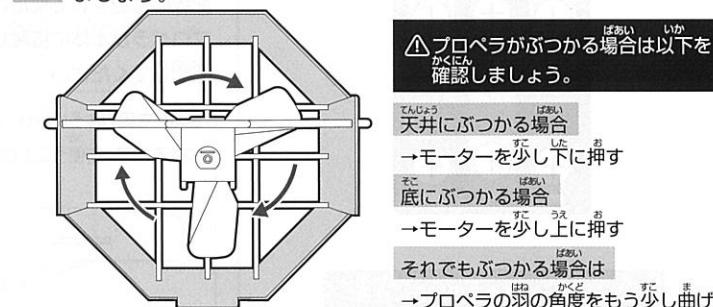
4 台紙B3本を①、②、③の順番に差し込みます。



5 台紙G3本を①、②、③の順番に差し込みます。



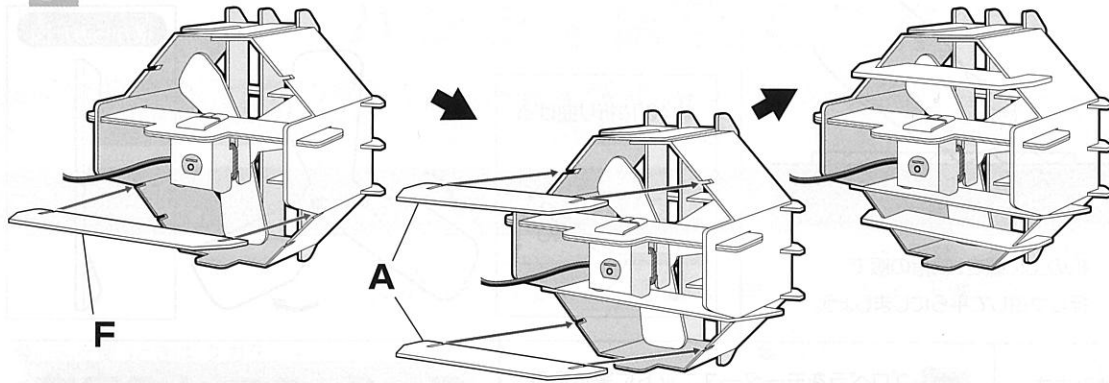
6 後ろ側からプロペラを手で回し、まわりにぶつからないことを確認しましょう。



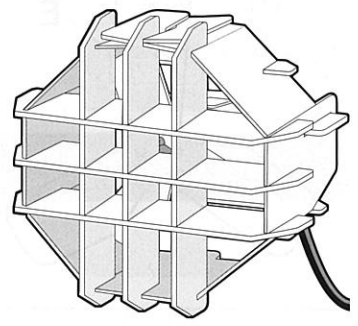
△プロペラがぶつかる場合は以下を確認しましょう。

- 天井にぶつかる場合 → モーターを少し下に押し
- 底にぶつかる場合 → モーターを少し上に押し
- それでもぶつかる場合は → プロペラの羽の角度をもう少し曲げる

7 カバーの後ろに台紙Fと台紙A2本を差し込みます。

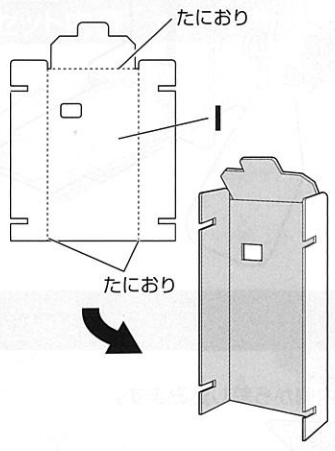


カバーの完成

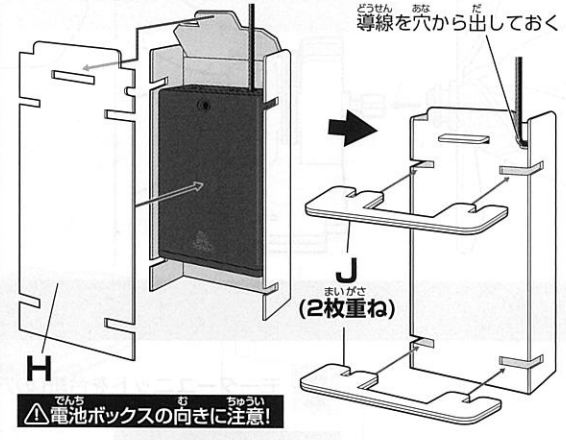


3 電池ケースの組み立て

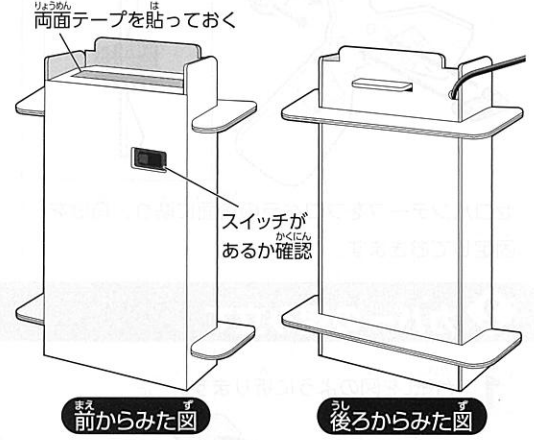
1 台紙Iを図のように折ります。



2 台紙Hをかぶせ、台紙Jを2枚重ねにしてそれぞれを差し込みます。

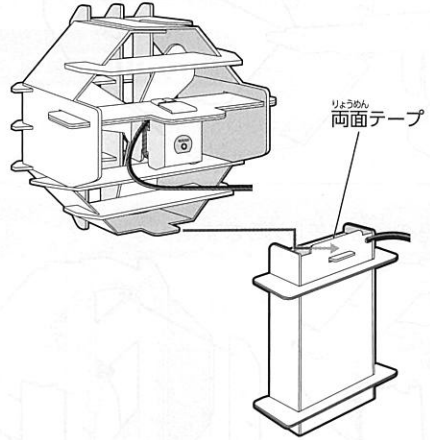


電池ケースの完成

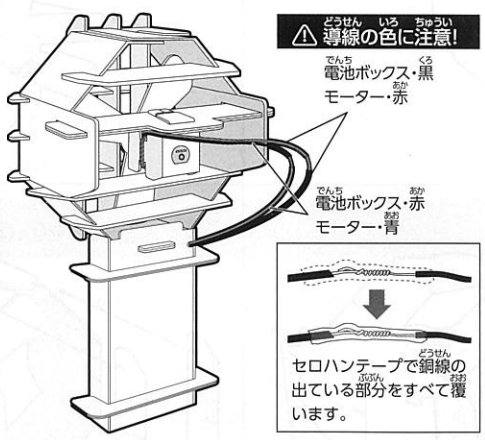


4 全体の組み立て

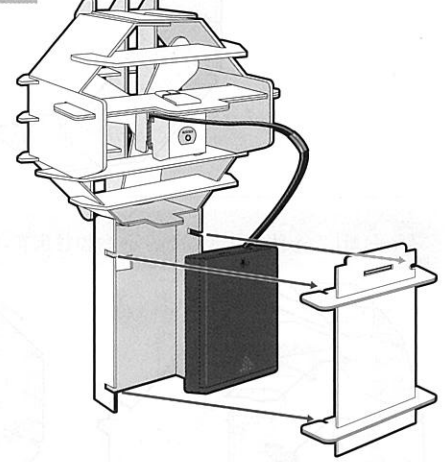
1 カバーの突起を電池ケースの穴に差し込み、両面テープで貼り付けます。



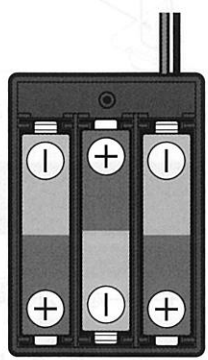
2 モーターと電池ボックスの導線を接続します。



3 図の部分の台紙を外します。



4 電池ボックスに電池を入れ、3を戻します。



△ プラス・マイナスの向きに注意!

ハンディ扇風機の完成

電池ボックスのスイッチをONにしてプロペラが回ることを確認しましょう。

プロペラが回らないときは説明書をもう一度よく読み、配線の確認をしてください。

プロペラが本体に接触していないか確認してください。

台紙Kを図のように折り、本体に取り付けると置いて使うことができます。

