

093119

はさみ・のり不要の組立キット

ダンボール クーラー 工作キット

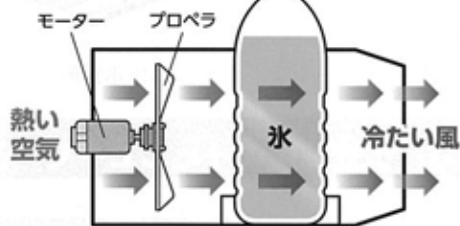
実物大

凍らせた
ペットボトルを
準備するだけ!

着色できる!

着色例

プロペラので、熱い空気を
冷たい風に!



用意するもの



ホンモノみたいに 冷たい風が出る!

●セット内容

- モーター..... 1
- 輪ゴム..... 1
- プロペラ固定パーツ..... 1
- トレイ..... 1
- 電池ボックス..... 1
- 台紙セット..... 1

ダンボールクーラー工作キット

取扱説明書

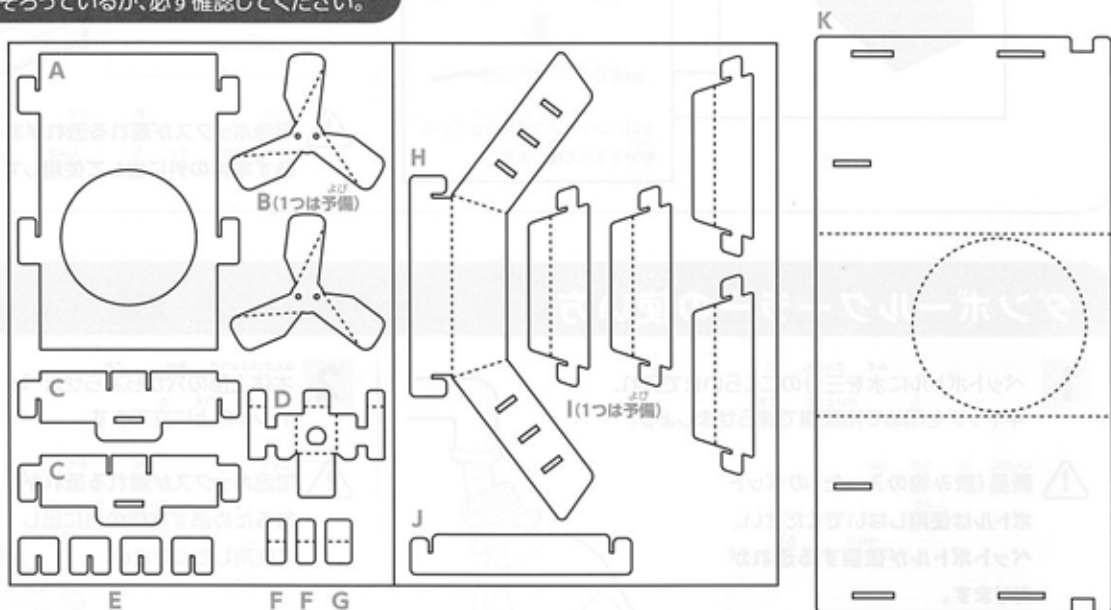
B089827 K0220

注意 おうちの人(保護者の方)は、必ずお読みください。

この説明書を、必ずよく読んで、順番や注意を守ってください。

- 道具を使うときは、ケガをしないように注意してください。
- 可燃性ですので、火気の近くで使用、放置はしないでください。
- 保管の際は、温度の高い所・湿度の高い所・直射日光が当たる所・小さなお子様の手の届く所に置かないでください。
- 使用後は必ず電源を切って保管してください。長時間使わない時は、電池を取り外して保管してください。
- 古い電池と新しい電池、いろいろな種類の電池を混ぜて使わないでください。

セット内容 ※組み立て前に部品がそろっているか、必ず確認してください。



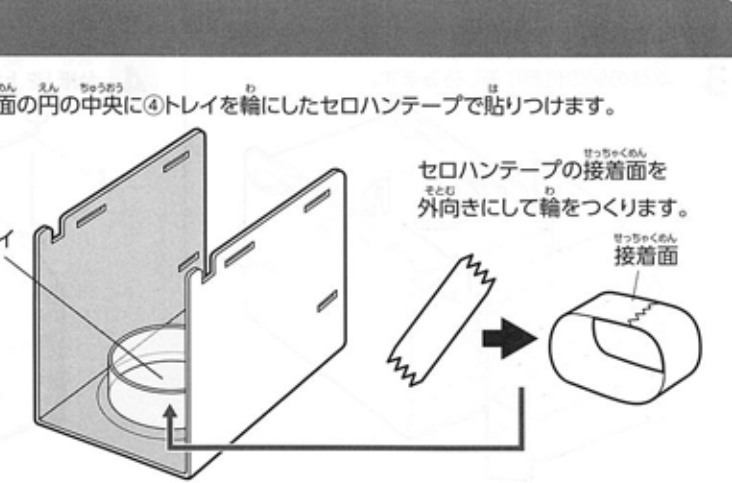
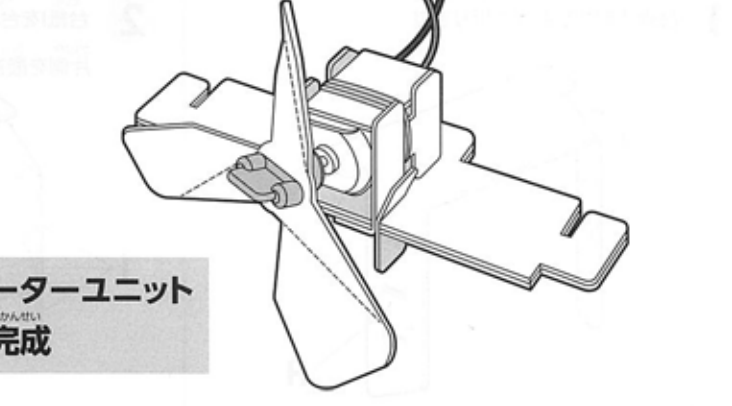
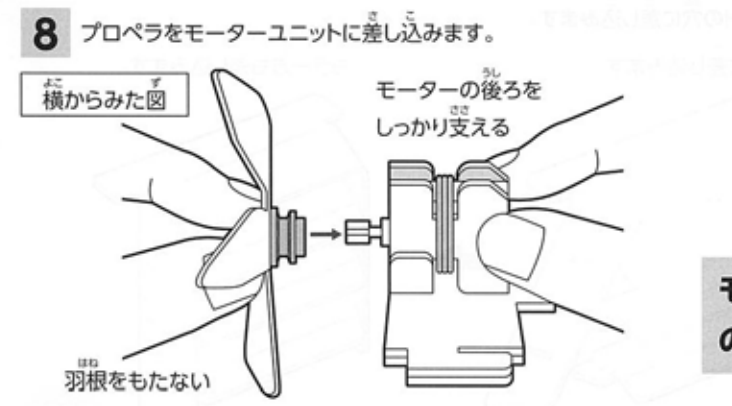
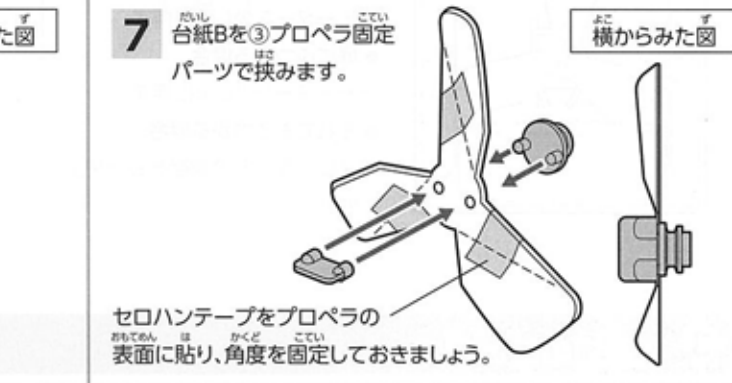
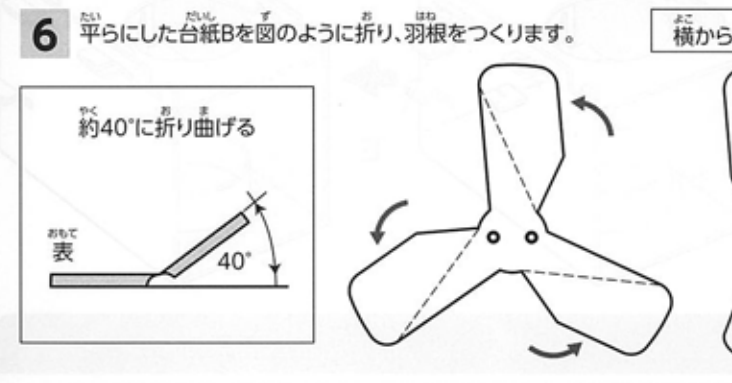
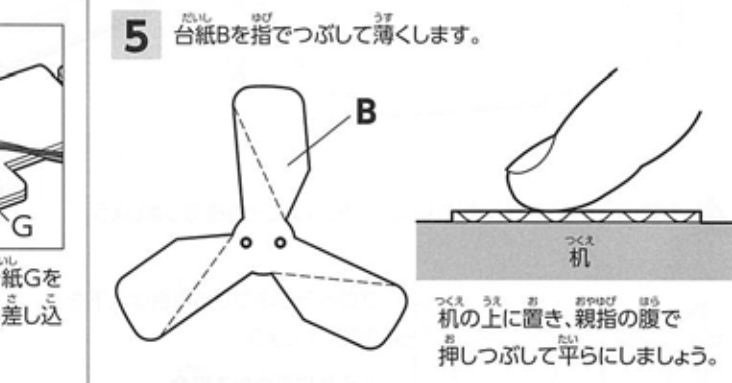
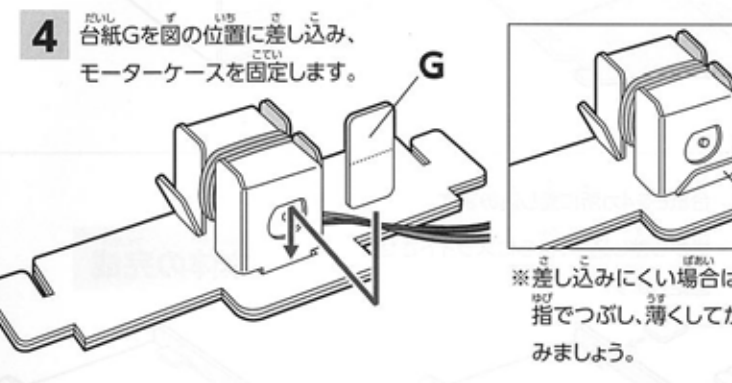
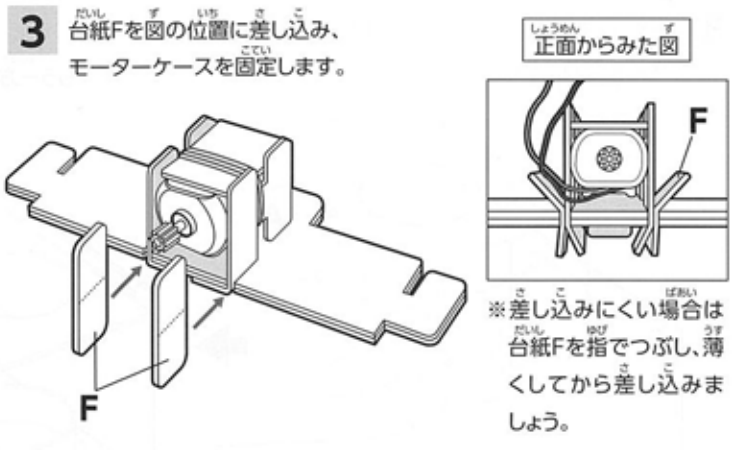
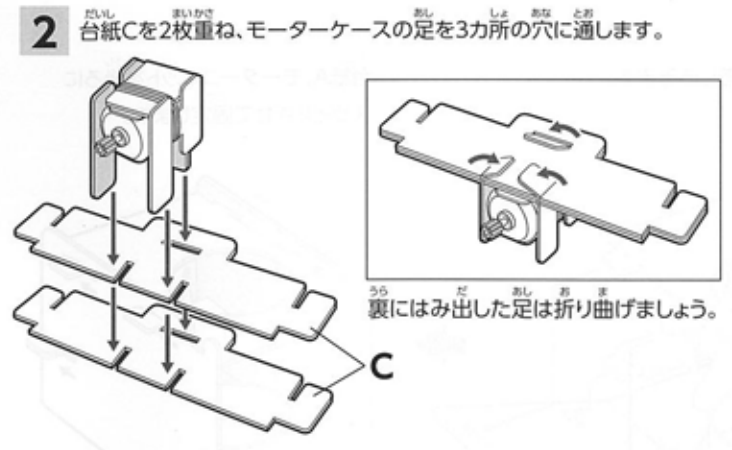
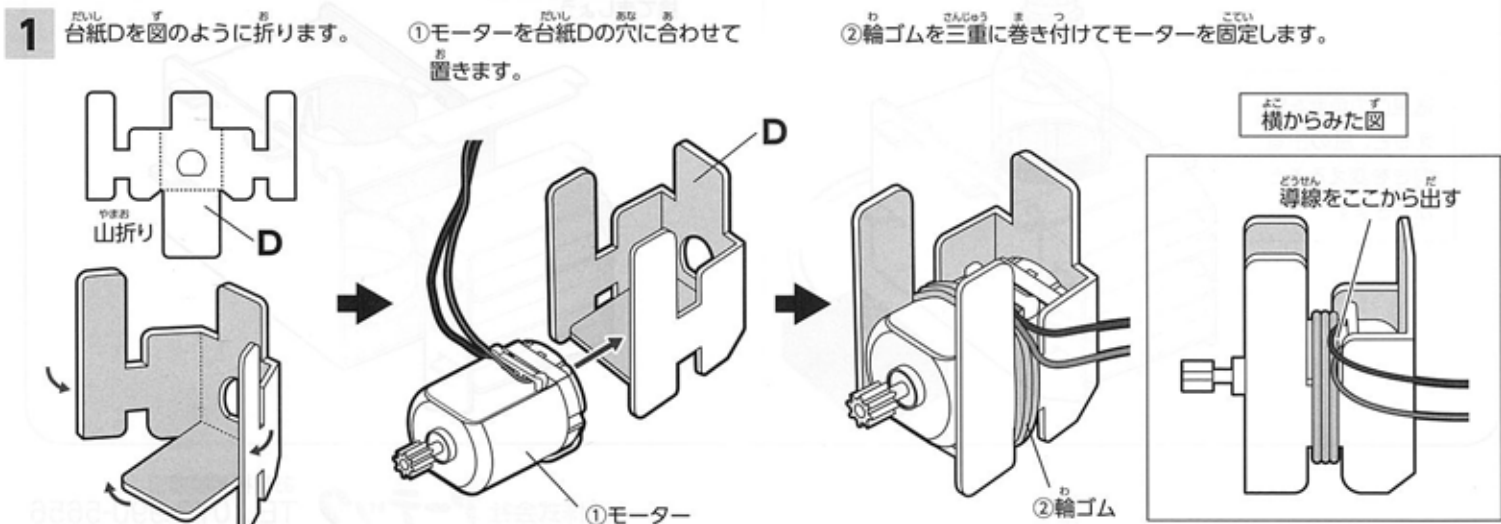
用意するもの

- 500mlのペットボトル
- セロハンテープ
- 単三電池×3本
- 着色するもの(マーカー・絵の具など)

組み立て前の準備

- セット内容をよく見て部品がそろっているか、必ず確認してください。
- 説明書を最初から最後まで読んでから組み立ててください。
- 台紙からパーツをやぶらないように丁寧に取り外してください。

1 モーターユニットの組み立て

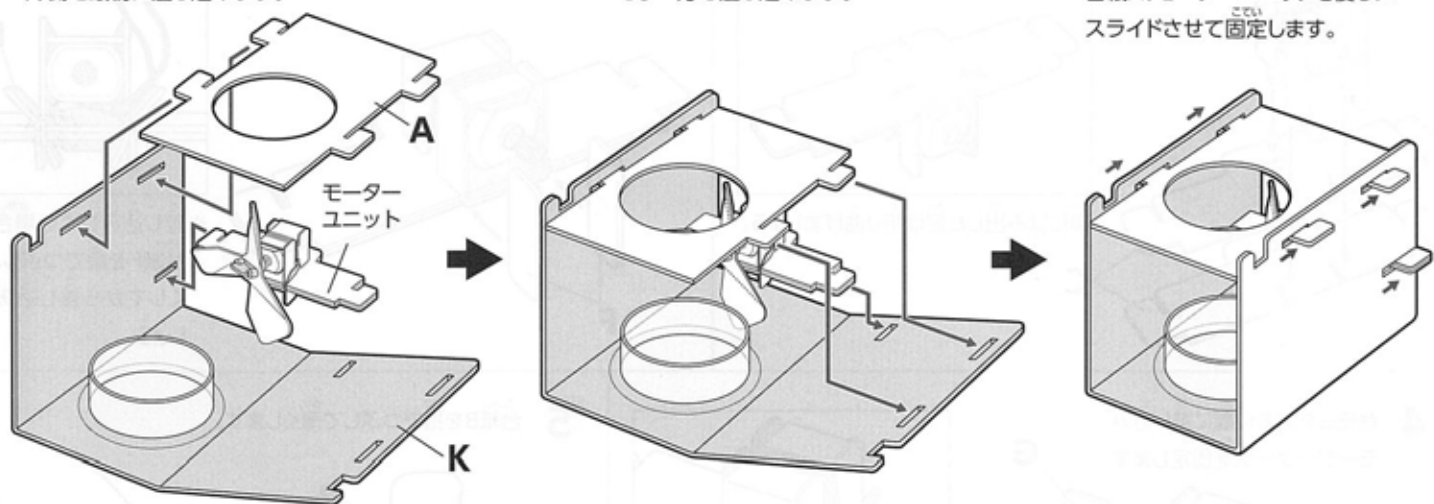


3 台紙Aとモーターユニットを台紙Kに差し込みます。

片側を最初に差し込みます。

もう一方も差し込みます。

台紙A、モーターユニットを後ろにスライドさせて固定します。



4 プロペラを手で回し、まわりにぶつからないことを確認しましょう。

プロペラがぶつかる場合は以下を確認しましょう。

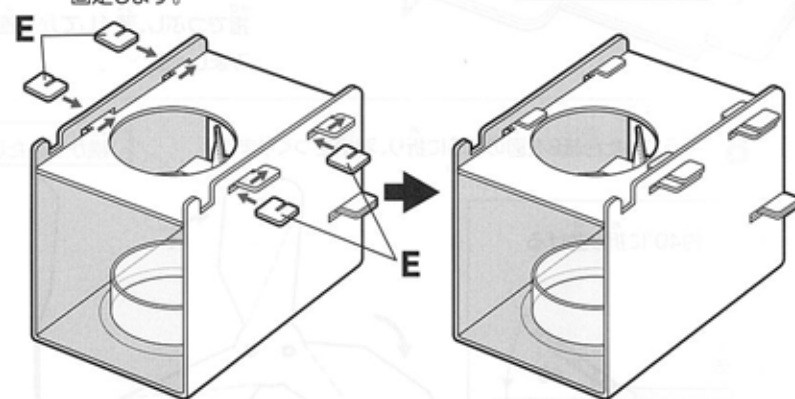
- 天井にぶつかる場合
→モーターを少し下に押す
- 底にぶつかる場合
→モーターを少し上に押す
- それでもぶつかる場合
→プロペラの羽の角度をもう少し曲げる



5 台紙Eを4カ所に差し込みます。

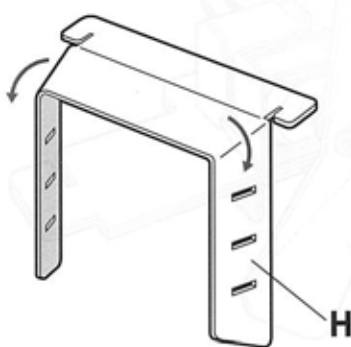
横から差し込み、後ろにスライドさせて固定します。

本体の完成



3 送風口の組み立て

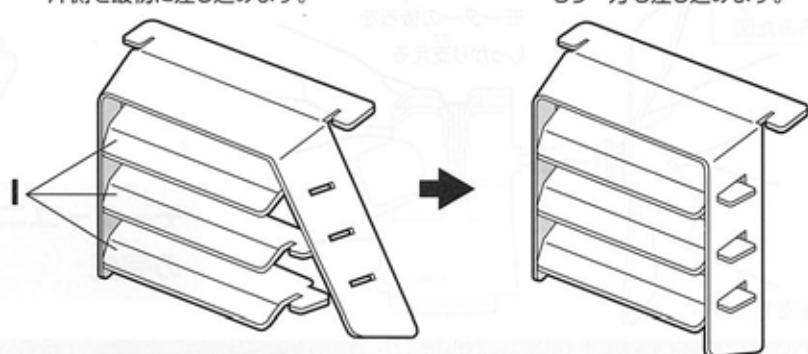
1 台紙Hを図のように折ります。



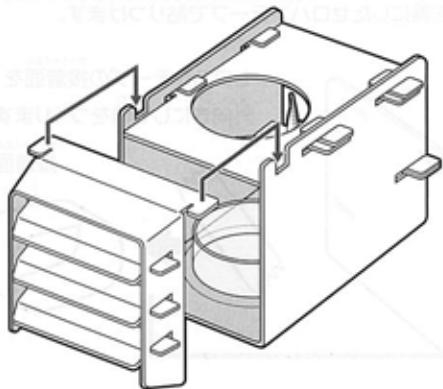
2 台紙Iを台紙Hの穴に差し込みます。

片側を最初に差し込みます。

もう一方も差し込みます。

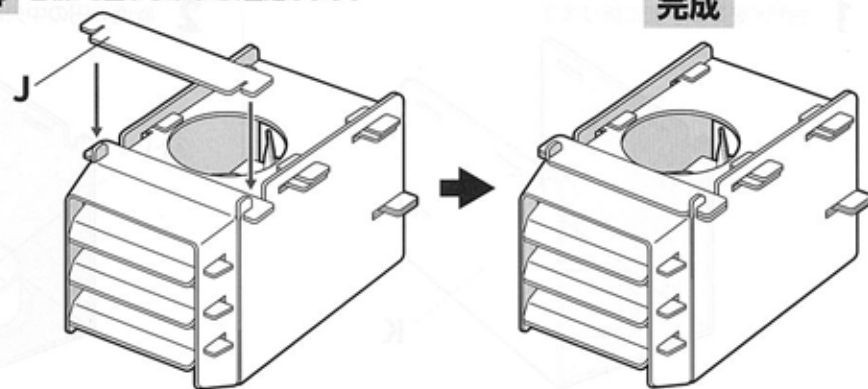


3 本体の図の位置に差し込みます。



4 台紙Jを上からかぶせ、固定します。

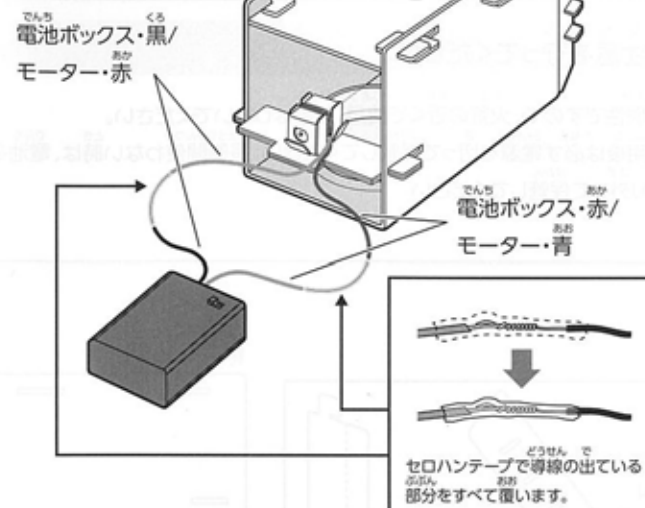
完成



電池ボックスの取り付け

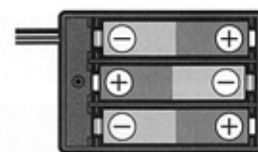
1 ⑤電池ボックスを本体後ろのモーターに接続します。

導線の色に注意してください。



2 電池ボックスに電池を入れます。

プラス・マイナスの向きに注意してください。

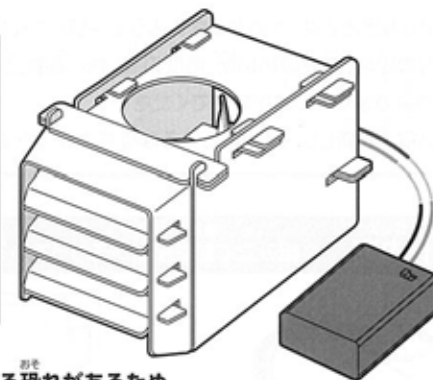


3 電池ボックスのスイッチをONにしてプロペラが回ることを確認しましょう。

プロペラが回らないときは

- 説明書をもう一度よく読み、配線の確認をしてください。
- プロペラが本体に接触していないか確認してください。

電池ボックスが濡れる恐れがあるため必ず本体の外に出して使用してください。



ダンボールクーラーの使い方

1 ペットボトルに水を三分の二くらいまで入れ、キャップを開けて冷凍庫で凍らせましょう。

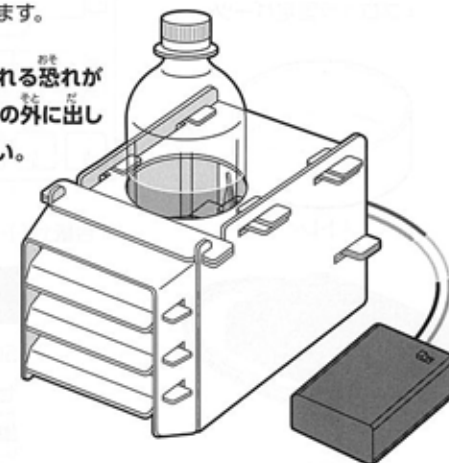
新品(飲み物の入った)のペットボトルは使用しないでください。ペットボトルが破裂する恐れがあります。

水をいっぱいまで入れて凍らせないでください。ペットボトルが破裂する恐れがあります。



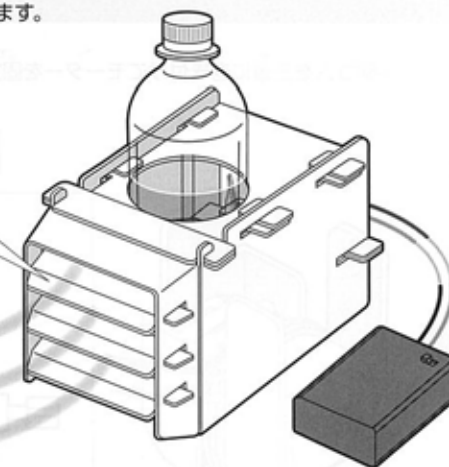
2 本体上部の穴から凍らせたペットボトルを差し込み、トレイの上に立てます。

電池ボックスが濡れる恐れがあるため必ず本体の外に出して使用してください。



3 電池ボックスのスイッチをONにすると冷たい風が前面から吹き出します。

送風口の角度を変えると、風の出る向きを変えることができます。



4 ペットボトルの結露によりトレイに水が溜まる場合があります。ペットボトルを抜き、送風口を取り外して、トレイに溜まった水を捨てましょう。

