

おえかき万華鏡作り

製作時間 約15分

※製作時間は個人差によって異なる場合があります。

セット内容

おえかき万華鏡	100ヶ
油性ペン・細	3セット
色鉛筆12本セット	2セット
ポスター	2枚

オリジナル万華鏡を作ろう!

のりやテープ不要♪広い画紙に大きく絵が描けます!

●タック式の画紙なので、のりを使わずに制作できます!

お客様御用意の物

「☆」は、必ず必要な物
「・」は、あると便利な物

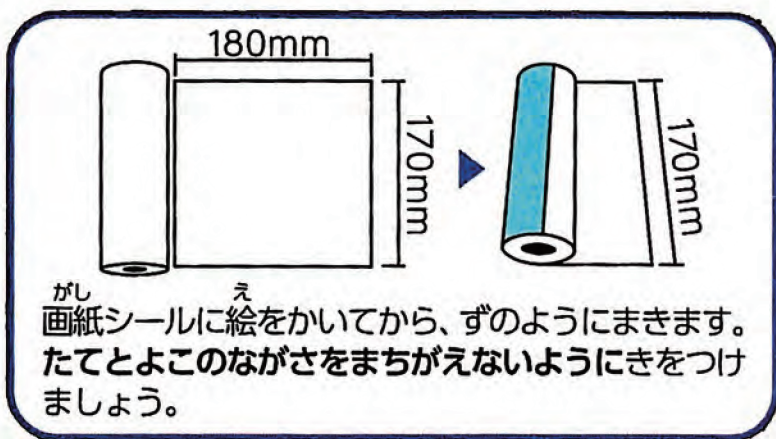
・作業用テーブル(組立等の作業が床等でできない場合必要となります。)

——イベントをスムーズに進行させるために——

●同時進行の場合は10人前後がのぞましい。なお、多人数で同時進行の場合は作業用テーブル等をお客様で御用意下さい。

お絵かき まんげきょう

オリジナル
まんげきょうを
つくろう!



絵をかく



まきつけ子



サイズ/直径54×184mm
材質/紙、プラスチック、PVC