

STM-046

組み立て式 フットサルゴールセット

このたびは、フットサルゴールセットをお買い上げいただき、誠にありがとうございます。
この取扱説明書は、本製品を安全にお使いいただくためにも必ずお読みいただき、正しくお使いください。また、この取扱説明書は大切に保管してください。

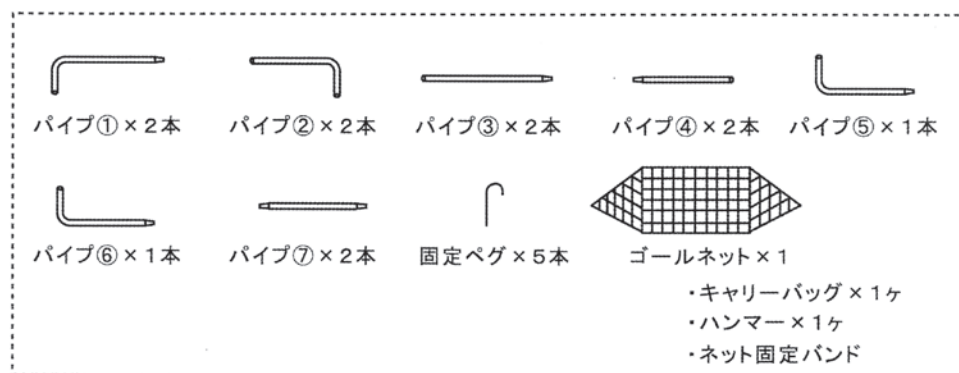
⚠ 使用上の注意

- ・使用前に必ずパイプ、ネット等に変形、破損、不足等がないか確認してください。
- ・異常が認められた場合、速やかに補修、交換等の適切な処置をしてください。
- ・危険防止のため、ゴールに寄りかかったり、ぶらさがったりしないでください。
- ・適切な指導のもと、組立・解体を行ってください。
- ・転倒防止のため、平坦な場所にしっかりと固定ペグで止めてからご使用ください。
- ・組み立てたゴールは周囲の安全を十分に考慮して設置してください。
- ・使用するボールはフットサル専用ボールをご使用ください。
- ・ゴールネットは使用中に切れてしまうことがあります。ゴールネットが切れた場合には販売店にご相談ください。別売にて専用ゴールネットを販売しております。
- ・強風の時はご使用にならないでください。

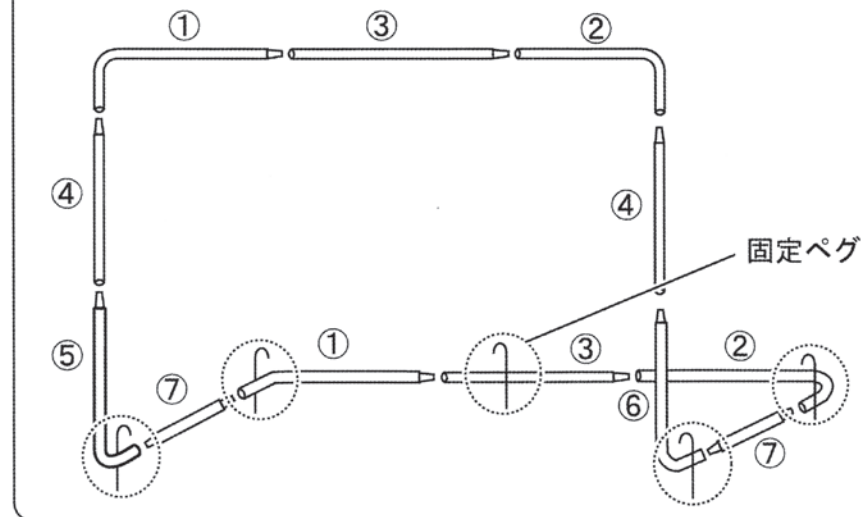
⚠ 保管上の注意

- ・パイプ、固定ペグ等の汚れはよく落としてからバッグに収納してください。
- ・塗装にはがれがあった場合には、早期に補修塗装してください。
- ・ネット固定バンド、固定ペグ等はなくさないように注意してください。
- ・適切な指導のもと、組立・解体を行ってください。

1. セット内容

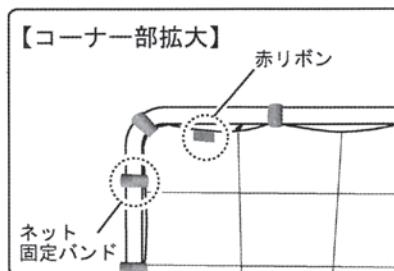


【ゴール組立図】



2. ゴール組立方法

- (1) 組立作業は大人(2人以上)が行い、軍手等をはめて怪我をしないように十分にご注意下さい。
- (2) 【ゴール組立図】を参考に組み立ててください。パイプの接続はワンタッチ式です。“カチッ”と音が鳴り、しっかりと接続したことを必ず確認してください。
- (3) 次にゴールネットをネット固定バンドで取り付けます。コーナー部は重点的に固定し、その他はバランスよくとめて下さい。
- (4) ゴールを平坦な場所に置き、固定ペグで必ず固定して下さい。
(【ゴール組立図】参照)



3. 製品仕様

- ・ゴールサイズ 幅(約)300cm×高さ(約)200cm×奥行(約)120cm
- ・重量 約13kg
- ・本体素材 (約)直径38mm スチールパイプ
- ・付属品素材 キャリーバッグ：ポリエステル製